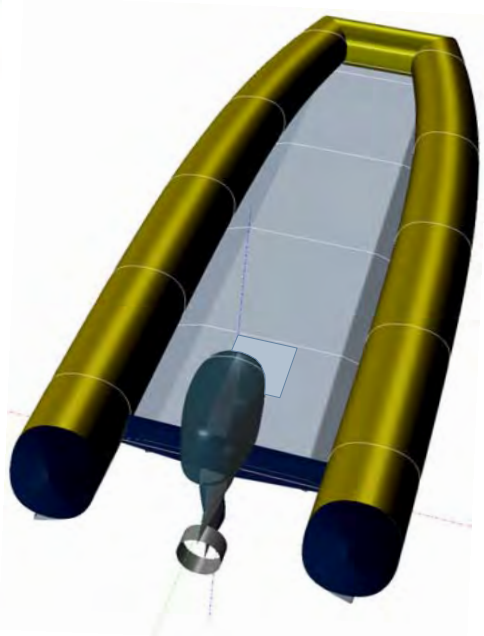
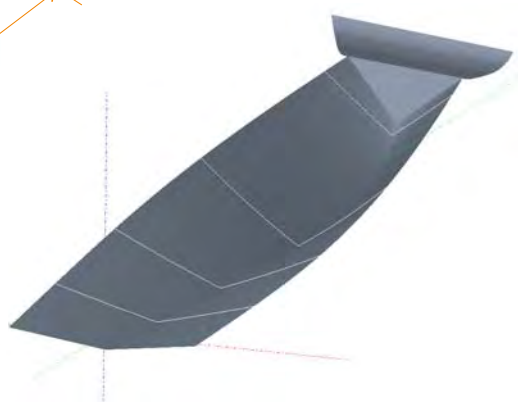
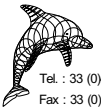


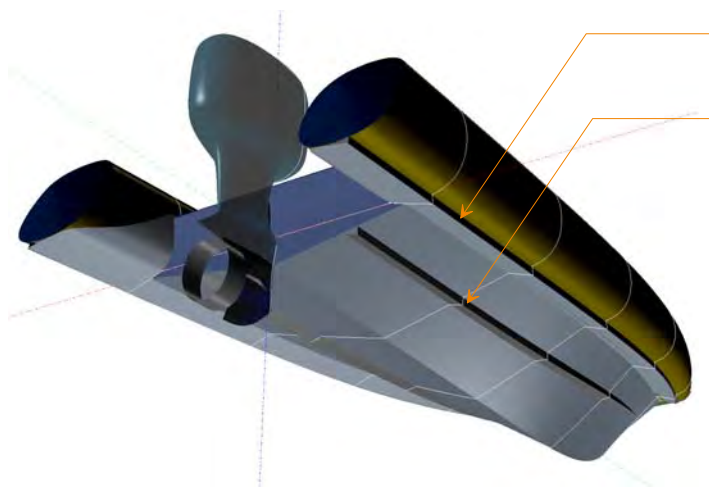
Tôle de coque en 5 mm



METARIB
PERSPECTIVES

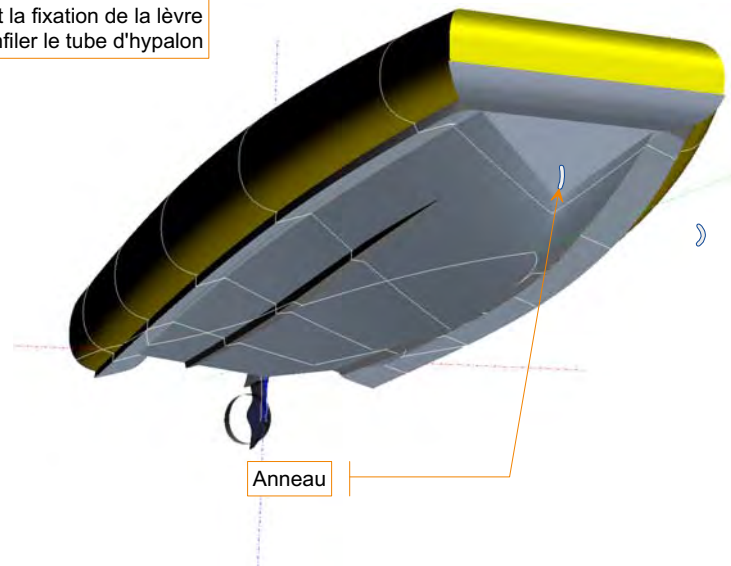
METARIB
Copyright : J-P. Brouns
FORMES perspective
Plan modifié le 17 / 09 / 2010
Plan n° AVP 01 F 20

Jean-Pierre Brouns
Architecture navale
F - 07110 JOANNAS

Tel. : 33 (0)4 75 88 30 75
Fax : 33 (0)4 75 88 30 70



Virure sur pont permet la fixation de la lèvre avec gouttière pour enfiler le tube d'hypalon

Virure classique




Anneau

Etude pour : CNRS / ESUS

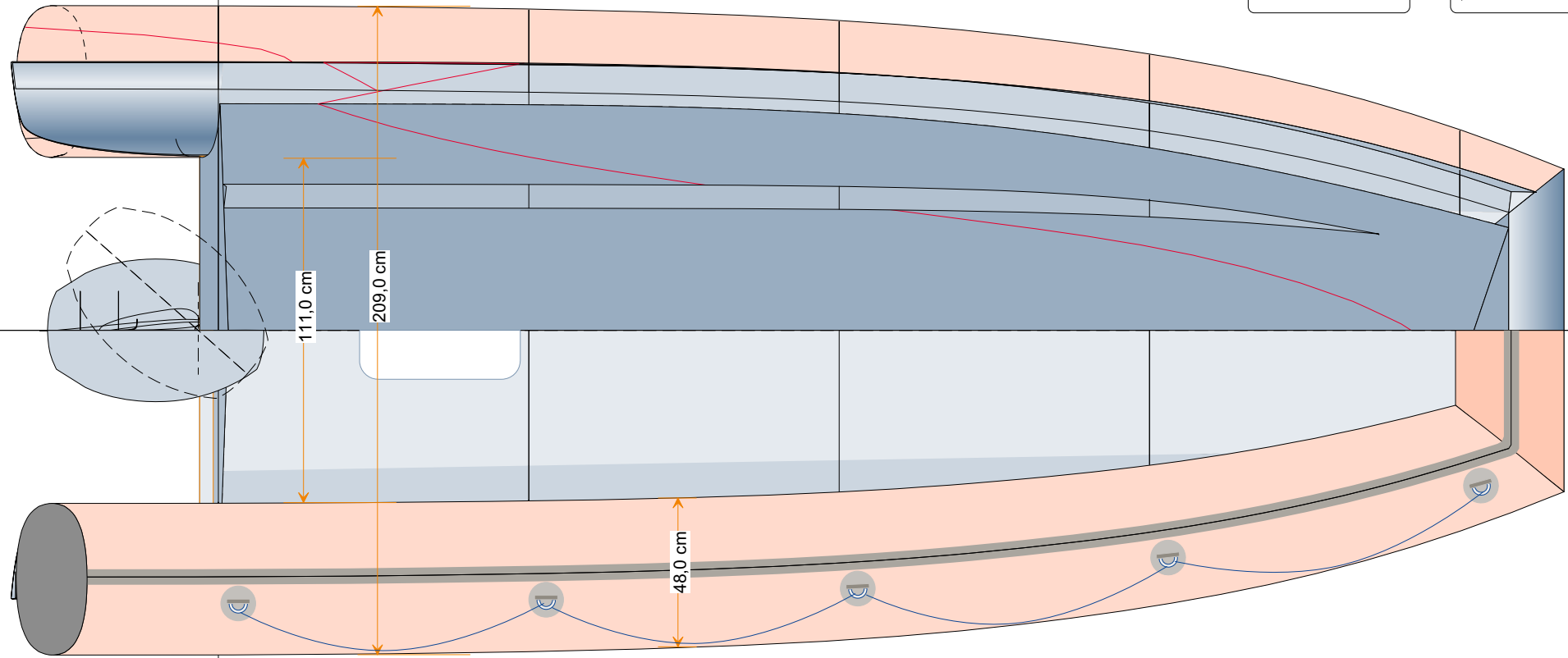
Calculs hydrostatiques	
METARIB	
Architecte : Jean-Pierre BROUNS	
Armateur : CNRS	
Année création : 2010	
Carène immergée	
Volume immergé [m3]	0,31
Déplacement en eau douce [Kg]	305,86
Déplacement en eau de mer [Kg]	313,81
CC x [m]	0,00
CC y [m]	1,26
CC z [m]	-0,04
Volume pour enfoncement 1 cm [m3]	0,06
Surface immergée	
Surface immergée [m²]	10,10
Coefficients	
Coef. prismatique	0,62
Coef. de bloc	0,03
Coef. volumique (V/L puiss(3))	0,00
Coef. de finesse global (L/V puiss(1/3))	6,67
Flottaison	
Longueur [m]	4,47
Largeur [m]	1,96
Aire [m²]	5,98
CF X [m]	-0,01
CF Y [m]	0,86
CF Z [m]	0,00
Maître couple	
Aire [m²]	0,18
MC x [m]	0,00
MC y [m]	0,03

Caractéristiques :
 Longueur HT : 5 m 00
 Largeur extérieure : 2 m 09
 Largeur intérieure : 1 m 11
 Poids d'aluminium : 147 kg
 Poids motorisé : 307 kg
 Nombre de personnes : 6 p.

METARIB
 Copyright : J-P. Brouns
 FORMES Vues en plan
 Plan modifié le 17 / 09 / 2010
Plan n° AVP 02 P 20

Jean-Pierre Brouns
 Architecture navale
 F - 07110 JOANNAS

 Tel : 33 (0)4 75 88 30 75
 Fax : 33 (0)4 75 88 30 70

CARENE

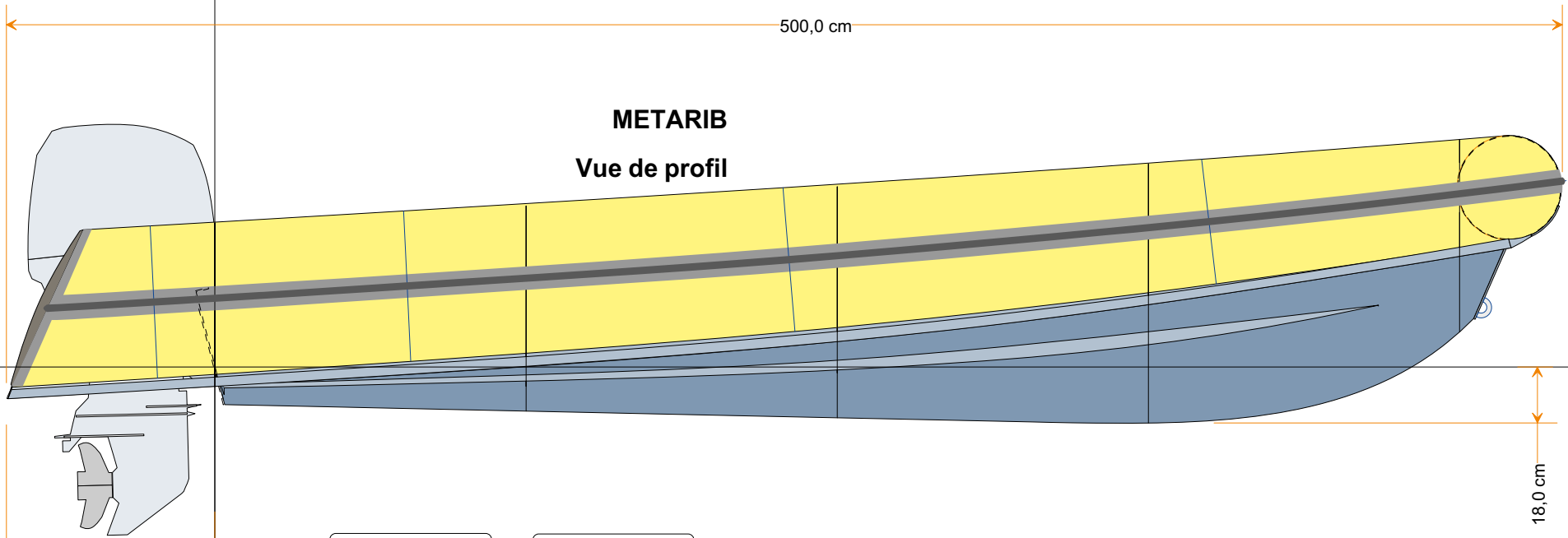


PONT

Pont : 4 mm
 Coque : 5 mm
 Tableau : 4 mm
 Virures : 4 mm
 Marotte : 5 mm

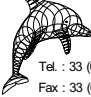
Pneumatiques : Caractéristiques
 Matériau : Hypalon
 Diamètre moyen : 48 cm
 Compartiments : 5

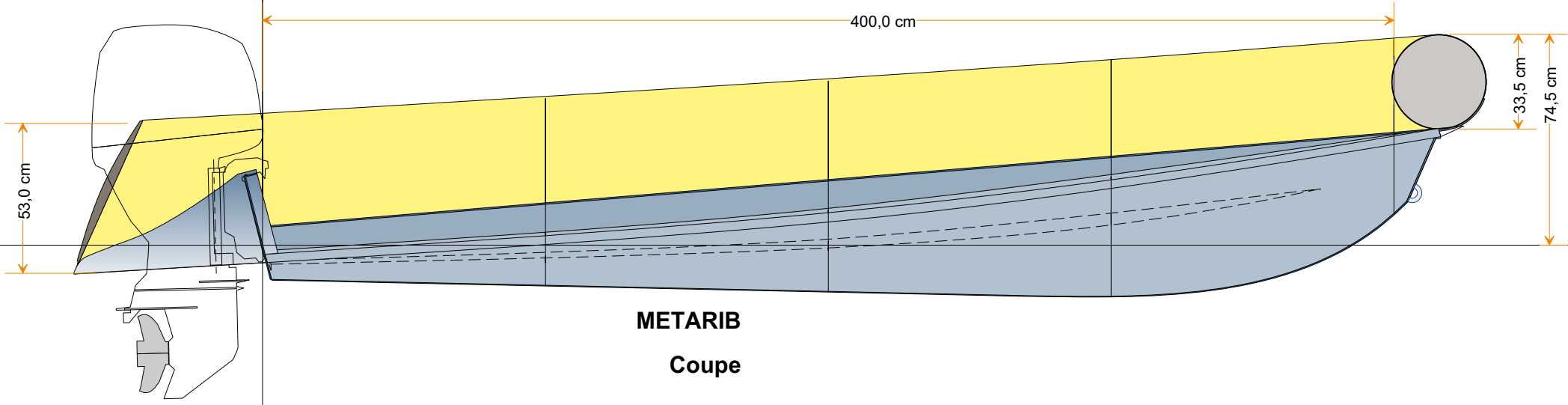
Pneumatiques : renforts
 Amarrages : 4
 Martyrs : 2
 Dames de nages : 2
 Anneaux : 2 x 4 pièces



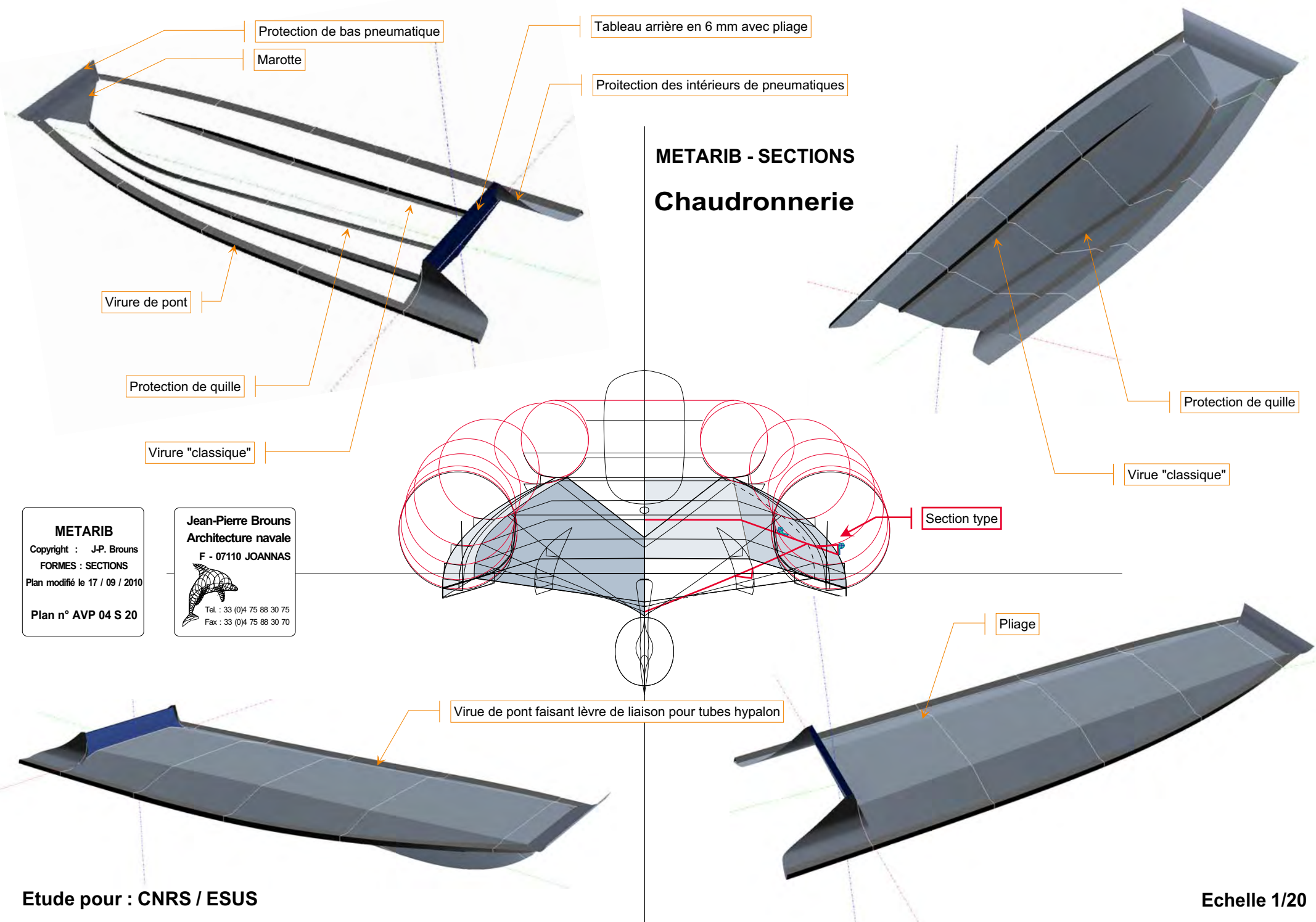
METARIB
Vue de profil

METARIB
Copyright : J-P. Brouns
FORMES : ELEVATION
Plan modifié le 17 / 09 / 2010
Plan n° AVP 03 E 20

Jean-Pierre Brouns
Architecture navale
F - 07110 JOANNAS

Tel. : 33 (0)4 75 88 30 75
Fax : 33 (0)4 75 88 30 70




METARIB
Coupe



METARIB - SECTIONS
Chaudronnerie

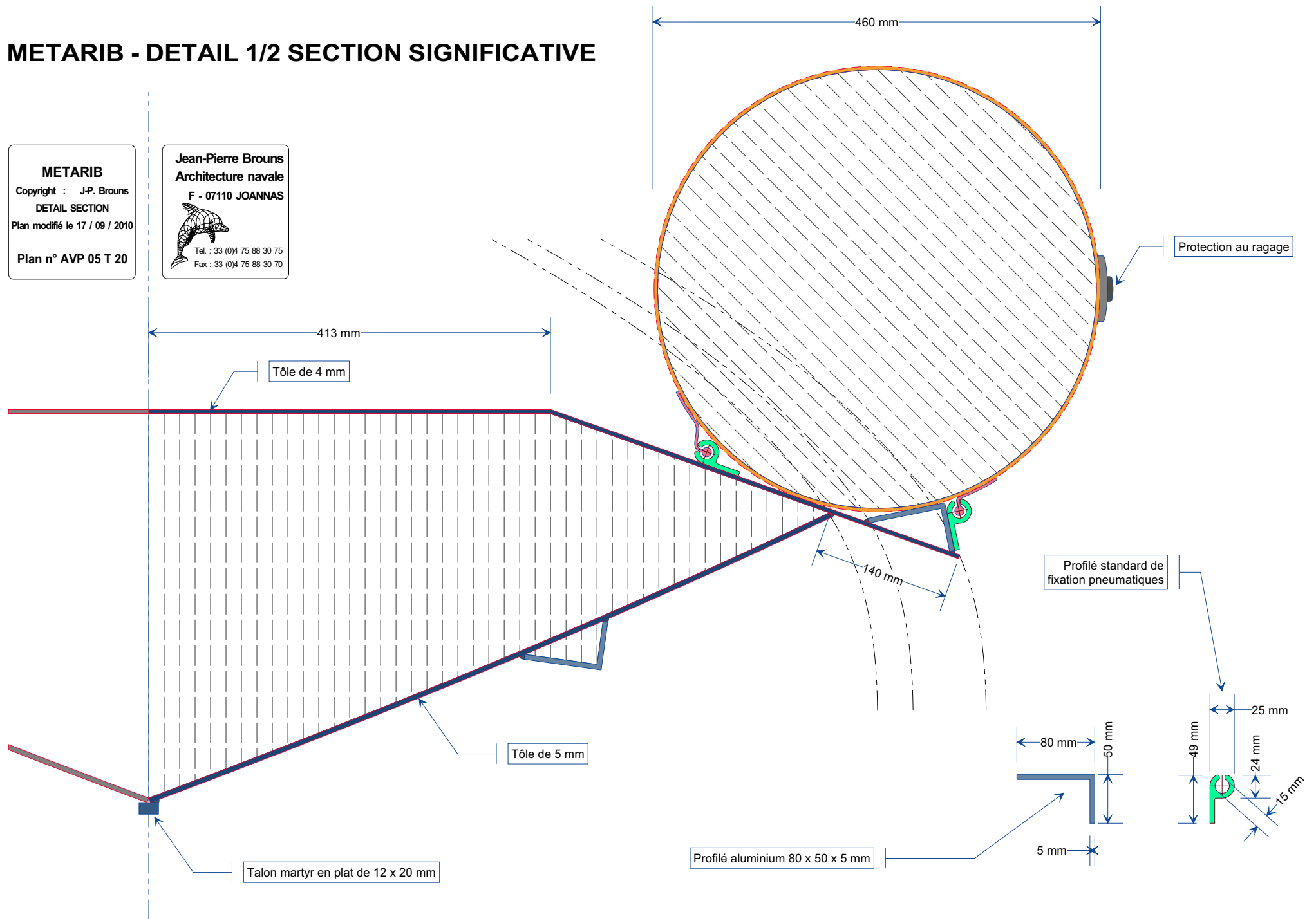
METARIB
Copyright : J-P. Brouns
FORMES : SECTIONS
Plan modifié le 17 / 09 / 2010
Plan n° AVP 04 S 20

Jean-Pierre Brouns
Architecture navale
F - 07110 JOANNAS

Tel. : 33 (0)4 75 88 30 75
Fax : 33 (0)4 75 88 30 70

METARIB - DETAIL 1/2 SECTION SIGNIFICATIVE

METARIB
Copyright : J-P. Brouns
DETAIL SECTION
Plan modifié le 17 / 09 / 2010
Plan n° AVP 05 T 20

Jean-Pierre Brouns
Architecture navale
F - 07110 JOANNAS
Tel. : 33 (0)4 75 88 30 75
Fax : 33 (0)4 75 88 30 70



Etude pour : CNRS / ESUS

Echelle 1/5